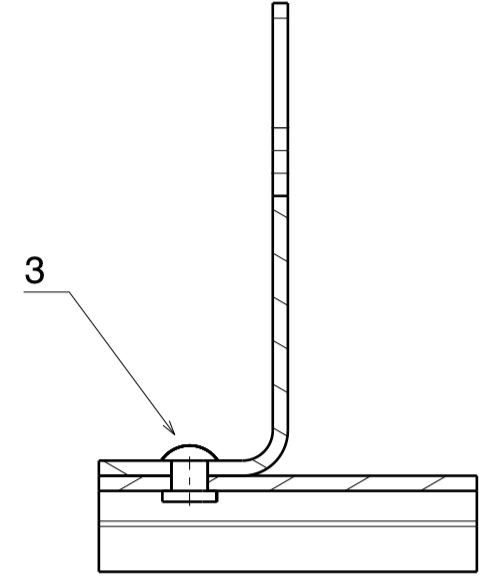
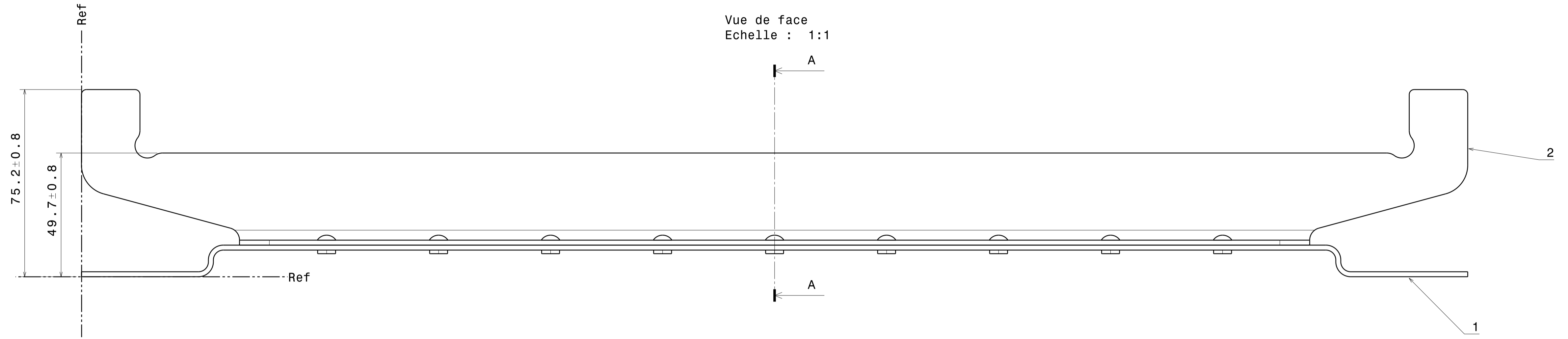


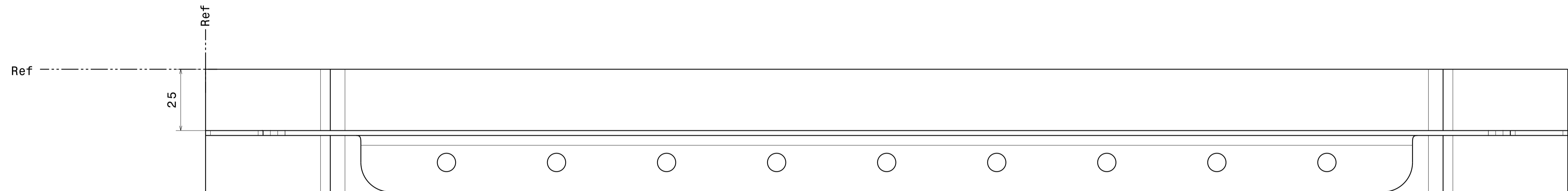
Coupe A-A  
Echelle : 1:1



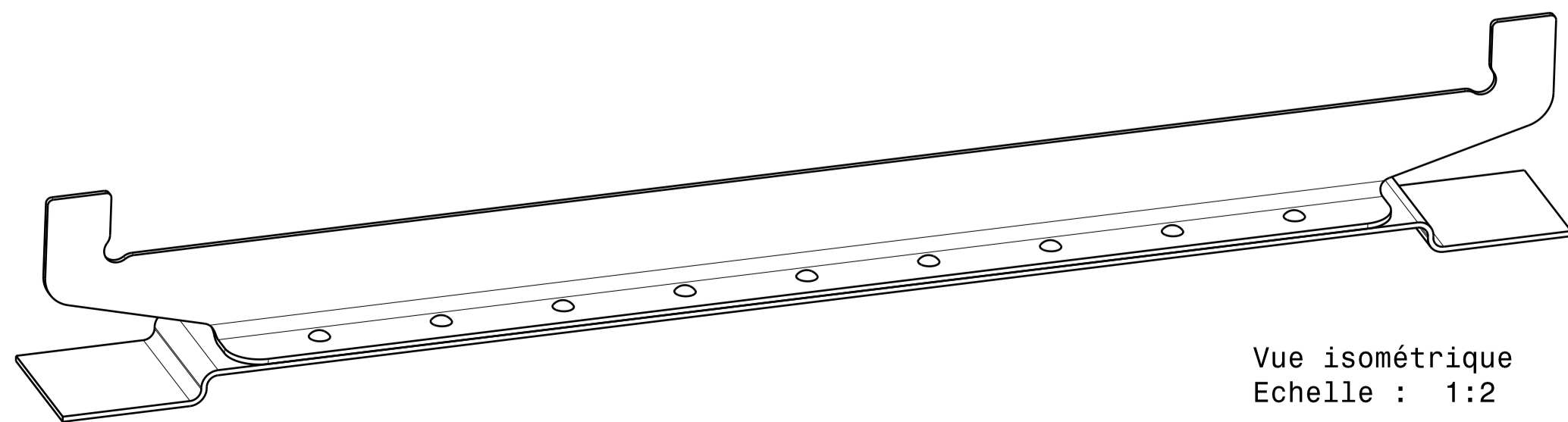
Vue de face  
Echelle : 1:1



Vue de dessus  
Echelle : 1:1



Vue isométrique  
Echelle : 1:2



**Nota :**

LA DEFINITION COMPLETE ET VALIDE DE  
LA GEOMETRIE DANS LE MODELE 3D.

Nomenclature de Bateau Controle

Repère	Référence	Quantité	Matériau	Observations
1	Bateau Controle 1	1	5086 ou équivalent	
2	Bateau Controle 2	1	5086 ou équivalent	
3	Rivet Dia:4.8	9	2017 ou équivalent	

DATE : 19/02/2009	Assemblage Bateau Controle Concours "Pont"	I	-
		H	-
		G	-
		F	-
		E	-
TAILLE A1	SAMPE	D	-
		C	-
ECHELLE 1:1	MASSE (kg)	N° de DESSIN	FEUILLE 3/3
		B	-
		A	-